



ABC 

Automatisch bremsen und anhalten: so einfach, so genial, so Lenz.

Digital  
plus  
by Lenz

## ABC? Was ist denn das?

ABC - das heißt in schönstem Englisch: Automatic Braking Control. Warum Englisch? Nun, Digital plus erfreut sich ja nicht nur bei Modellbahnern aus deutschsprachigen Ländern großer Beliebtheit. ABC heißt also nichts anderes als „Automatische Brems-Kontrolle“. Und Sie müssen doch zugeben, ABC hört sich besser an als ABK, oder?

So, und was macht ABC nun? Ganz einfach, ABC sorgt vorbildgerecht für Abbremsen und Anhalten an den gewünschten Positionen. Automatisch und ohne Software oder PC. Wir hätten das Bremsen ja auch mit einer Funktion erzeugen können. Das aber wäre dann kein automatisches Abbremsen, denn man müsste jedesmal eine F-Taste betätigen, wenn man anhalten wollte. Wir wollten es aber vorbildgerecht, und was passiert beim Vorbild? Der Lokführer sieht HP 0 und bremst seine Lok ab, bis sie vor dem Signal zum Stillstand kommt. Übrigens versuchten besonders die Dampflokmführer, so lange wie möglich zu rollen, denn die Anfahrt aus dem Stand, also die Beschleunigung der ruhenden, recht großen Masse, kostet die meiste Energie, rollt der Zug noch, ist die Beschleunigung nicht so energieaufwändig.

Bei Digital plus entspricht der Decoder in diesem Falle dem Lokführer. Der Decoder „sieht“ HP 0 und reagiert bei aktiviertem ABC entsprechend: er bremst die Lok ab, die innerhalb der Bremsstrecke zum Stehen kommt. Der Modellbahner muss nichts tun, er kann sich gemütlich zurücklehnen und zuschauen, wie der Zug am Signal anhält.

Dieser Anhaltevorgang kann mit der definierten Bremsverzögerung (CV 4) geschehen oder mit dem so genannten konstanten Bremsweg, den man individuell für jedes Fahrzeug einstellen kann.

### **Konstanter Bremsweg? Warum?**

Warum ist der konstante Bremsweg sinnvoll? Weil jede Lok, jedes Fahrzeug ein anderes Bremsverhalten hat, das eben von mehreren Faktoren (wie z.B. aktuelle Geschwindigkeit) abhängig ist. Mit der oben erwähnten Bremsverzögerung in CV 4 lässt sich daher nicht für alle Fahrzeuge ein gleich langer Bremsweg festlegen. Der aber ist erwünscht, wenn jedes Fahrzeug an der gleichen Stelle vor dem Signal anhalten soll.

## ABC? Wie funktioniert das?

Das Wichtigste zuerst: es funktioniert ohne PC, ohne Software, ohne komplizierte Programme. Man braucht nicht einmal besondere Kenntnisse, die Anleitungen der ABC-Bausteine beinhalten verständlich alle notwendigen Informationen zum Einbau. Man benötigt lediglich einen ABC-fähigen Decoder (alle Digital plus Decoder sind ABC-fähig), sowie am Gleis einen Baustein, der dem Decoder mitteilt, wann und wo er anzuhalten hat.

Das funktioniert so: die Decoder aller auf dem Gleis befindlichen Loks empfangen im Betrieb ein symmetrisches Digitalsignal über das Gleis, das ihnen die für sie entscheidenden Informationen und Befehle übermittelt. Das sind zum Beispiel die Geschwindigkeit, die Fahrtrichtung oder welche Funktionen geschaltet sind.

In bestimmten Abständen wird jede Lok, jeder Decoder immer wieder mit diesen Informationen versorgt. Das geht so schnell, dass Sie das gar nicht mitbekommen: wenn Sie einen Decoder anwählen (also die Adresse in den Handregler eingeben) und dann einen Befehl wie beispielsweise „Einschalten der Beleuchtung“ senden, wird dieser Befehl umgehend ausgeführt.

Ein ABC-Baustein sendet aber keinen Befehl, sondern verändert im Bereich der ABC-Bremsstrecke die Spannung auf dem Gleis: sie ist nicht mehr symmetrisch, sondern asymmetrisch. Und diese Asymmetrie erkennt jeder ABC-fähige Decoder, sofern die ABC-Funktion im Decoder aktiviert ist. Hat der Decoder die Asymmetrie erkannt, führt er die Befehle aus, die ihm in den entsprechenden CVs eingegeben wurden.



*ABC-Halt vor der Einfahrt in den Schattenbahnhof. Erst wenn das Signal HP 1 zeigt, kann die BR 13 1189 mit dem P-Zug in die Unterwelt abdampfen, denn das Signal schaltet den ABC-Baustein.*

Eigentlich müssen Sie gar nicht wissen, wie das funktioniert, um ABC einsetzen zu können. Alles, was Sie zu Einbau und Inbetriebnahme wissen müssen, steht in den Bedienungsanleitungen der ABC-Bausteine und in den Anleitungen Decoder.

### **Und das bedeutet?**

Das bedeutet, dass Sie vorbildgerechtes Abbremsen und Anhalten einrichten können:

- ✓ mit wenig Installations-Aufwand
- ✓ ohne besondere Kenntnisse in Elektr(on)ik
- ✓ an jeder Stelle Ihrer Anlage
- ✓ auch nachträglich in bestehende Anlagen
- ✓ ohne PC und ohne ein Programm zur Zugsteuerung.

# Warum überhaupt ABC?

Die Antwort ist leicht: ABC ist die einzige und einfachste Möglichkeit, ohne PC/Software-Unterstützung oder aufwändige Schaltungen Fahrzeuge exakt und - mit wirklich minimalen und daher zu vernachlässigenden Toleranzen - immer an derselben Stelle punktgenau anhalten zu lassen. Es spielt keine Rolle, wie schnell die Lok fährt, ob es bergauf oder bergab geht oder welches Brems-/Auslaufverhalten die Lok hat. Die Lok bleibt zuverlässig immer dort stehen, wo sie soll und wo Sie es vorher festgelegt haben.

Ein weiterer, für viele Modellbahner sehr wichtiger Aspekt: ABC ist mit ganz wenig Aufwand von jedermann auch in bereits bestehende Anlagen einzubauen. Wenn wir sagen „jedermann“, dann heißt das auch „jedermann“. Oder Frau. Man benötigt keinerlei Vorkenntnisse, man hält sich einfach an die verständlich formulierten Anweisungen in den Betriebsanleitungen. So einfach ist das.

Noch ein Vorteil: die ABC-Bausteine wirken richtungsabhängig und sind damit in einem weiteren Punkt vorbildgerecht: Zum Beispiel fährt ein auf eingleisiger Strecke in Gegenrichtung fahrender Zug unbeeinflusst durch den ABC-Bremsabschnitt durch. Warum sollte er auch anhalten, wenn er kein HP 0 erhält...

Außerdem kann man dem Lokdecoder während des Aufenthalts im Bremsabschnitt weiterhin Befehle erteilen wie Licht oder Funktionen schalten. Man kann im PoM-Modus (also auf dem Hauptgleis) programmieren. Selbstverständlich ist auch rückwärts vom Signal wieder wegfahren möglich. Ganz wie beim großen Vorbild.

Und weil es sich um eine clevere, aber einfache Idee handelt, Fahrzeuge anhalten zu lassen, lässt sich außer einfachen Signal-Halts auch automatischer Pendelzugverkehr und Blockstreckenbetrieb einrichten, weil im Prinzip ja immer nur abgebremst und angehalten wird, bis die Asymmetrie am Gleis wieder aufgehoben ist.

Nachträglich eingebaute Bremsstrecke (gelb) und Trennstellen (rote Kreise).

# ABC im Handumdrehen:

Es sind nicht besonders viele oder schwierige Voraussetzungen für den Einsatz der cleveren ABC-Technologie:

**1** Die Anlage muss mit einer DCC-Zentrale betrieben werden. Die Digital plus Zentrale LZV100 und die Verstärker LV101, LV102 sind selbstverständlich geeignet. Wenn Sie eine andere Zentrale, einen anderen Verstärker verwenden, schauen Sie wegen der ABC-Möglichkeit bitte in die Bedienungsanleitung Ihrer Zentrale oder fragen Sie Ihren Fachhändler.

**2** Der Lokdecoder muss, wie alle Decoder aus dem Digital-plus Programm, die ABC-Technologie beherrschen. Übrigens: wenn der Decoder die Asymmetrie nicht ABC-mäßig interpretieren kann, fährt das Fahrzeug unbeeindruckt durch den Bremsabschnitt durch und hält nicht an.

**3** Sie müssen die entsprechenden CV im Decoder nach Ihren Wünschen und Vorgaben programmieren. Das geht entweder im Programmiermodus aber auch im PoM (Programming on Main, also Programmierung auf dem Anlagengleis im Fahrbetrieb). Natürlich geht es auch mit dem kostenlosen CV-Editor und dem Digital plus Programmer. Der Decoder bleibt dabei immer in der Lok!

Das war's schon an Voraussetzungen. Und genau so einfach, genau so unproblematisch ist der Einbau der ABC-Komponenten in die Anlage.

**!** Eines sollten Sie noch berücksichtigen: die ABC-Abschnitte sind **immer und ausnahmslos** in dem in Fahrtrichtung rechts liegenden Schiene einzurichten! Warum das? Weil der Decoder nur die aus dem rechten Schiene kommenden Informationen korrekt als ABC-Informationen verarbeitet. Würde man die ABC-Abschnitte in die linke Schiene einbauen, würde der Decoder keine ABC-generierte Asymmetrie erkennen - und die Lok einfach weiter fahren lassen.

## Auch keine Hexerei: Einbau der Bausteine

Die Fahr- oder Bremsabschnitte schaffen Sie am einfachsten, wenn Sie an den Schienenstößen der in Fahrtrichtung rechts liegenden Schienen Isolierverbinder verwenden. Sie können selbstverständlich die Schienen auch an einer beliebigen anderen Stelle auftrennen, setzen Sie auch hier Isolierverbinder ein, haben Sie erstens keine Haftreifen-unfreundliche Lücke im Gleis und sichern zweitens noch die Gleise gegen unbeabsichtigtes Zusammenschieben durch den Betrieb.

Alle ABC-Bausteine verfügen über Schraubklemmen, hier müssen Sie nichts löten. Nur die Verdrahtungen am Gleis müssen gelötet werden. Das geht auch problemlos bei schon geschotterten Gleisen: einfach nahe der Innenseite ein kleines Loch zur Durchführung des Kabels bohren, Kabelenden vorverzinnen. Wenn das Gleis farblich behandelt wurde, muss die Farbe entfernt werden, am besten mit einem Glasfaserradierer. Wenn Sie die Stelle am Gleis mit ein wenig Flussmittel (Lötwasser) versehen, genügt eine sehr kurze Lötzeit, um das Kabel sicher anzubringen.



## BM1: klein, preiswert

### Clever bremsen leicht gemacht

Der kleinste ABC-Baustein wird einfach an der gewünschten Stelle vor dem Signal (auch, wenn es nur ein gedachtes, tatsächlich nicht vorhandenes Signal ist) „eingeschleift“, das heißt, der Fahrstrom für das getrennte rechte Gleis des Bremsabschnitts wird über den BM1 geführt.



Bremsmodul BM1, Art.Nr. 22600  
Abmessungen: 27,5 x 31,5 x 12 mm

Zeigt das Signal HP 0, erzeugt der BM1 die Asymmetrie. Bei HP 1 wird der BM1 gebrückt, die Digitalspannung ist wieder symmetrisch und das Fahrzeug beschleunigt mit der im Decoder eingestellten Beschleunigung.

! „Signal“ steht übrigens in allen Fällen nur symbolisch für „Schalter“, in unsichtbaren Bereichen wird man sicher kein Signal aufstellen. Die Funktion des z.B. in diesem Flügelsignal (Abb. unten) integrierten Schalters, der bei HP 1 den BM1 brückt, kann natürlich auch durch einen ganz normalen Taster oder Umschalter zum Beispiel auf dem Gleisbildstellpult übernommen werden.



## BM2: flexibel

### Anhalten oder langsam fahren

Der BM2 bietet alternativ zum Bremsen und Anhalten die Einrichtung eines Langsamfahrabschnittes. Für den Einsatz des BM2 wird die Strecke vor dem Signal in einen Fahr- und einen Bremsabschnitt eingeteilt.



Bremsmodul BM2, Art.Nr. 22610  
Abmessungen: 53 x 60 x 20 mm

Der Fahrabschnitt muss so lang sein, dass der längste dort verkehrende Zug komplett hineinpasst.

Die Länge des Bremsabschnittes richtet sich (wie beim BM1) nach der eingestellten Bremsverzögerung bzw. des eingestellten Bremsweges. Fahr- und Bremsabschnitt werden durch die entsprechenden Ausgänge des BM2 versorgt.

### Ansteuerung des BM2

Damit der BM2 weiß, „was er zu tun hat“, wird der Steuereingang mit einem Signal verbunden. Die Signaleingänge sind spannungsgesteuert. Wenn am Signaleingang „Fahrt“ keine Spannung anliegt, wird die Asymmetrie dafür sorgen, dass der Zug vor dem Signal hält. Liegt an diesem Eingang eine Spannung an, so ist die Asymmetrie aufgehoben, der Zug kann weiter fahren oder mit Langsamfahrt durchfahren. Für den Signaleingang „Langsamfahrt“ gilt: Liegt eine Spannung an, fährt der Zug mit verminderter Geschwindigkeit durch. Bei Lichtsignalen wird der Signaleingang „Fahrt“ mit der grünen Lampe des Lichtsignals verbunden.

Der Signaleingang des BM2 ist auf diese Weise selbstsichernd: nur wenn eine Spannung anliegt, kann ein Zug durchfahren. Sollte also die Versorgungsspannung des Signals einmal ausfallen, so wird trotzdem der Zug angehalten.

Der BM2 lässt sich also wie der BM1 über ein Signal oder Taster/Schalter bedienen. Das ist wichtig für die auf der nächsten Seite beschriebenen Blockstrecken.

### Lange Züge, geschobene Züge

Während der Zug in den Fahrabschnitt einfährt, liegt noch im gesamten Bereich (Fahr- und Bremsabschnitt) die normale, symmetrische Digitalspannung an. Erreicht der Zug den Bremsabschnitt, so erkennt der BM2 dies und speist in den gesamten Fahr- und Bremsabschnitt die nun asymmetrische Digitalspannung ein. Der Lokdecoder reagiert hierauf und bringt den Zug nach dem eingestellten Bremsweg zum Stehen.

! Es ist wichtig, dass der längste Zug komplett in den Fahrabschnitt passt! Ist das nicht der Fall, kann es zu Fehlern kommen, weil die Asymmetrie ungewollt aufgehoben wird.

Und damit auch geschobene Züge mit dem BM2 und mit dem BM3 beeinflusst werden können, muss der führende Wagen des geschobenen Zuges mit einem Stromverbraucher versehen werden. Dies lässt sich ganz einfach z.B. durch eine Beleuchtung des Wagens realisieren.

### Fazit:

Mit BM1 und BM2 sind Bremsabschnitte oder Langsamfahrabschnitte mit nur geringem Montage- und Verdrahtungsaufwand realisierbar. Und weil weder Schaltgleise noch Reed-Kontakte oder andere Hilfsmittel verwendet werden müssen, sondern nur Gleistrennungen und wenige elektrische Anschlüsse nötig sind, kann die ABC-Technologie auch nachträglich in bereits bestehende Anlagen integriert werden.

### Voraussetzungen für den Einsatz von ABC

Voraussetzung für den Einsatz von BM1, BM2 und der BM3 Blockstellenmodule sind Lokdecoder, die das ABC-Verfahren unterstützen, sowie geeignete Verstärker (LZV100, LZV200, LV101, LV102).

## Automatischer Blockbetrieb

Einfacher lassen sich automatische Blöcke nun wirklich nicht einrichten. Der BM3 ist ein um die Blockstreckenfunktion erweitertes Bremsmodul BM2. Die Anzahl der Blöcke ist nicht begrenzt, für jeden Block wird ein BM3 benötigt.



Blockstreckenmodul BM3, Art.Nr. 22620  
Abmessungen: 53 x 60 x 20 mm

## Wie funktioniert das?

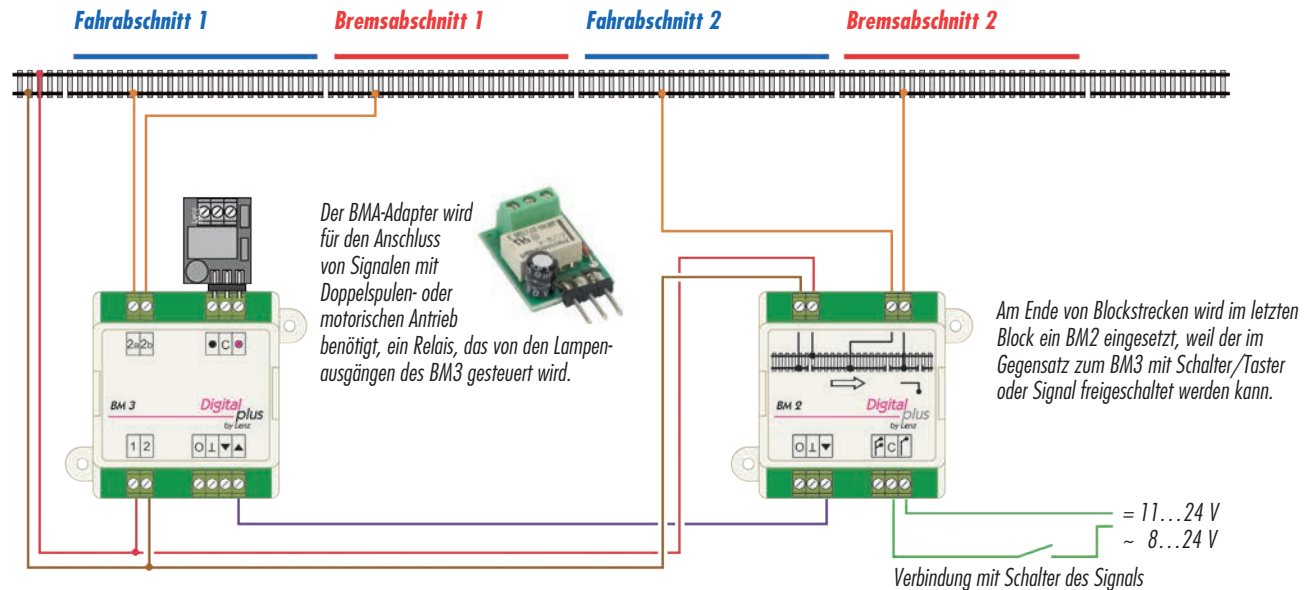
Wenn der Bremsabschnitt 2 belegt ist, meldet der BM3 dieses Abschnitts den Belegzustand an den in Fahrtrichtung hinter ihm liegenden BM3 des Abschnitts 1, deshalb wird ein nachfolgender Zug in diesem Abschnitt 1 anhalten. Fährt der Zug aus dem Halteabschnitt 2 aus, meldet der BM3 diesen Abschnitt an den hinter ihm liegenden BM3 in Abschnitt 1 als „frei“, dieser hebt die Asymmetrie daraufhin auf und lässt den Zug aus 1 weiterfahren in den Abschnitt 2.

## Endlose Blöcke?

Die Grafik zeigt im linken Fahr- und Bremsabschnitt 1 den Aufbau mit einem BM3; dieser Aufbau lässt sich schier endlos fortsetzen. Auf einer ringförmigen Strecke kann so Endlosbetrieb stattfinden, wobei immer ein Zug weniger fahren kann als ABC-Abschnitte vorhanden sind - logisch, denn wären alle Blöcke besetzt, könnte ja kein Zug fahren.

Solange alle Fahrzeuge in diesem Kreis ABC-tauglich sind, wird der Betrieb störungsfrei und durch die Blöcke auch sicher laufen.

## Fahrtrichtung ►



## Und am Ende?

Der rechte Fahr- und Bremsabschnitt 2 in der Grafik ist mit einem BM2 aufgebaut, der natürlich seinen Zustand (lilafarbige Leitung) zurück in Abschnitt 1 und den dortigen BM3 meldet. Sonst könnte dieser Abschnitt ja nie frei geschaltet werden, weil er nicht „wüsste“, dass der nachfolgende Abschnitt ebenfalls frei ist.

Warum jetzt hier am Ende der Blockstrecken ein BM2 und nicht ein weiterer BM3? Weil der BM3 nicht manuell geschaltet werden kann, sondern nur durch einen anderen BM3 - oder einen BM2. Der BM3 besitzt nur Signalausgänge zur Steuerung von Licht- oder Flügelsignalen, auf denen der aktuelle Zustand angezeigt wird. Diese Signale können den BM3 nicht schalten!

Die Asymmetrie eines BM2 hingegen kann, wie bereits erwähnt, durch Schalter oder Signalsteuerung auf HP 1 aufgehoben werden, was bedeutet, dass der letzte Block manuell freigeschaltet werden kann. Erst dadurch kann der Zug aus dem vorletzten Block nachrücken und wieder im letzten Block halten, bis dieser erneut manuell freigegeben wird.

## Fazit:

Blockstrecken einzurichten ist mit ABC ein Kinderspiel:

- ✓ Einfache, logische Verdrahtung, sicherer Betrieb.
- ✓ Natürlich auch für geschobene Züge und Zug-Garnituren mit Beleuchtung.
- ✓ Keinerlei Steuerung durch PC oder Software.
- ✓ Keine Schaltgleise, Reed-Kontakte oder andere Mechanismen.

# Beweisfotos

ABC schafft - im Zusammenspiel mit unseren Lokdecodern - mit wenig Aufwand genau das, was Modellbahner wünschen: punktgenaues Halten vor Signalen und Durchfahrt in Gegenrichtung.

Während des Aufenthaltes im mit asymmetrischer Digitalspannung versorgten Abschnitt bleibt die Lok voll steuerbar:

- ✓ Funktionen können geschaltet werden
- ✓ Programmieren während des Betriebes (PoM) ist möglich
- ✓ die Lok kann rückwärts wieder vom Signal wegfahren
- ✓ Rangierfahrt bei geschlossenem Signal ist möglich
- ✓ keine Kurzschlüsse beim Überfahren der Trennstellen

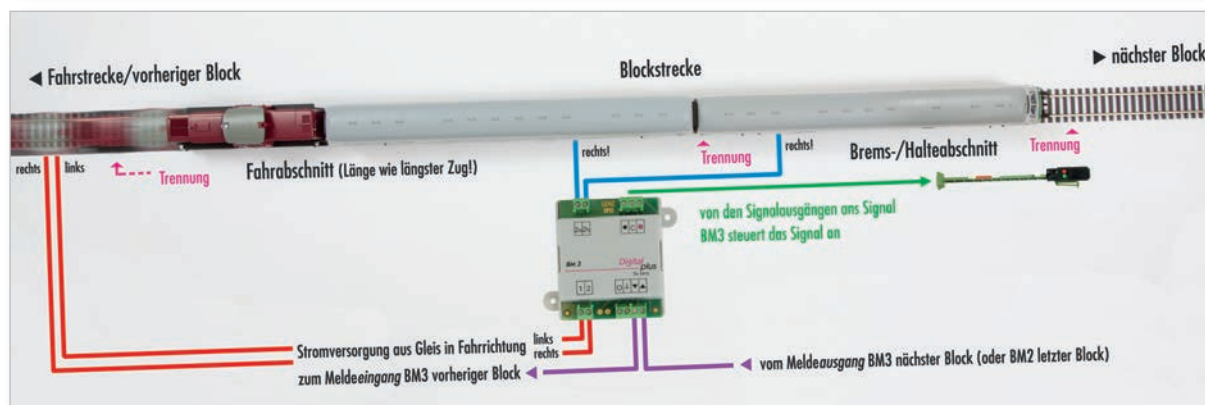
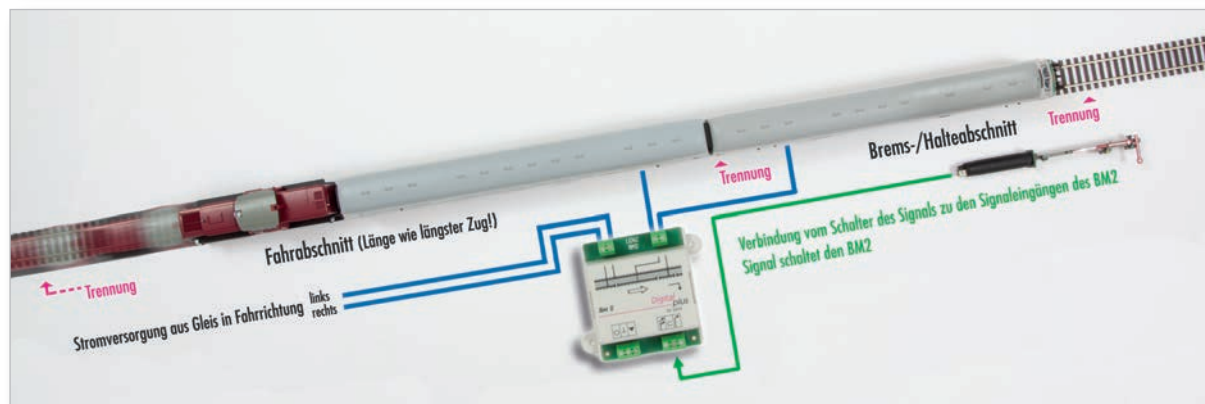
## Anschaulich

Die Bilder rechts zeigen nochmal den prinzipiellen Aufbau mit den ABC-Bausteinen, die Fahrrichtung ist hierbei immer von links nach rechts, die V 100 ist also hier im Schubbetrieb, vorne befindet sich ein Steuerwagen mit Stirnbeleuchtung. Das, wie wir ja inzwischen wissen, ist nötig, damit auch ein geschobener Zug in einem ABC-Abschnitt richtig reagieren kann.

Das obere Bild zeigt den sehr einfachen Aufbau mit dem BM1: der Bremsabschnitt (hier gibt es keinen separaten Fahrabschnitt!) wird über den BM1 mit dem Digitalstrom versorgt, je nach Signalstellung symmetrisch (Fahrt) oder asymmetrisch (Halt).

In der Mitte der Aufbau mit BM2. Diese leiten, anders als der BM1, auch das RailCom-Signal weiter, es kann also zum Beispiel mit einer Adressanzeige LRC120 (Art. Nr. 15120) die Adresse des im Brems- oder Langsamfahrabschnittes befindlichen Zuges angezeigt werden - hilfreich etwa überall da, wo keine direkte Sicht auf die Abschnitte möglich ist (Tunnel, Schattenbahnhof usw.)

Ganz unten beispielhaft der Aufbau für eine Blockstrecke. Platziert man den BM3 unmittelbar am Block, ist die Verdrahtung sehr einfach und kurz: nur die lilafarbige Meldeleitung ist jeweils von Block zu Block weiterzuführen. Der letzte Block wird dann mit einem BM2 ausgestattet, damit dieser freigegeben werden kann.



ABC ganz groß.

# Die CV Einstellungen für ABC

Auch die Einstellungen, die man im Decoder vornehmen muss, sind weder aufwändig noch kompliziert:

## Abbremsen und Blockstrecken

**1 CV51:** hier aktivieren Sie ABC, indem Sie **Bit 2** setzen (einschalten). Mit Setzen des **Bit 1** aktivieren Sie den konstanten Bremsweg. Alternativ schreiben Sie den Dezimalwert 3 in diese CV.

**2 CV52:** der hier eingeschriebene Wert legt die Länge des konstanten Bremsweges fest. Dieser Wert ist kein Längenmaß, sondern nur ein dezimaler Wert im Bereich von **0 bis 255**. Werkseitig ist hier der Wert 50 vorgegeben. Diesen Wert müssen Sie für jedes Fahrzeug individuell durch Testfahrt ermitteln. Selbst identische Modelle eines Herstellers können hier unterschiedliche Werte benötigen, um den gleichen konstanten Bremsweg zu erreichen.

Bequem erledigt man die Veränderung der Wertes bei den Testfahrten im PoM-Modus, also auf dem Fahrgleis.

**!** Denken Sie daran, die Länge der Bremsstrecke so zu wählen, dass Ihre Fahrzeuge angemessen langsam abbremsen und zum Stillstand kommen können. Ein aus voller Fahrt auf kurzer Strecke abbremsender ICE sorgt für erzürnte Preiser-Passagiere, die würden dabei nämlich recht unsanft aus den Sitzen gerissen, vom verschütteten Kaffee mal ganz zu schweigen. Hier sollten Sie also eine längere Bremsstrecke vorsehen, während auf einer Anlage mit gemächlich dahindampfenden Epoche 1 oder 2 Loks die Bremsstrecken entsprechend kürzer sein können.

**!** Wenn Sie nicht einzelne Bits in den CVs setzen möchten, sondern statt dessen alternativ die Dezimalwerte, finden Sie eine praktische Hilfe zum Umrechnen binärer Werte in Dezimalzahlen hier: [www.digital-plus.de/bitrechner](http://www.digital-plus.de/bitrechner)

# Einfacher Pendelzugbetrieb

Wie schon erwähnt, lässt sich mit ABC sehr einfach auch Pendelverkehr einrichten:

## CV-Einstellungen für den Pendelverkehr

Zunächst nehmen Sie die links beschriebenen Schritte 1 und 2 vor, um ABC und den konstanten Bremsweg zu aktivieren. Und dann sind nur noch diese Einstellungen notwendig.

**1 CV51:** Bit 4 muss gesetzt (eingeschaltet) werden, dann weiß der Decoder, dass er nicht nur anhalten soll, sondern nach dem Anhalten die Fahrtrichtung wechseln und nach der eingestellten Wartezeit in Gegenrichtung wieder losfahren muss. Alternativer Dezimalwert für den Pendelbetrieb ist 11.

**2 CV54:** in dieser CV wird die Wartezeit eingestellt. Die Werteskala reicht von 0-255, das entspricht 1 bis 256 Sekunden. Werkseitig ist der Wert 4 voreingestellt.

Und das wars auch schon.

**!** Für den Aufbau von Pendelstrecken ist der BM3 nicht geeignet. Für die einfachste Variante setzt man an jedem Ende einen BM1 ein, die komfortablere Version benötigt einen BM2. Man kann die ABC-Bausteine in diesem Fall natürlich auch kombinieren und an einem Ende den BM1 verwenden, am anderen den BM2 und eine RailCom-Anzeige (LRC120), wenn zum Beispiel ein Triebwagen im Tunnel verschwindet, dort in „Unsichtbarhausen“ stehenbleibt und später wieder zurückkommt.

Rechts: der komfortable CV-Editor  
Kostenlos unter: [www.digital-plus.de/cv-editor](http://www.digital-plus.de/cv-editor)

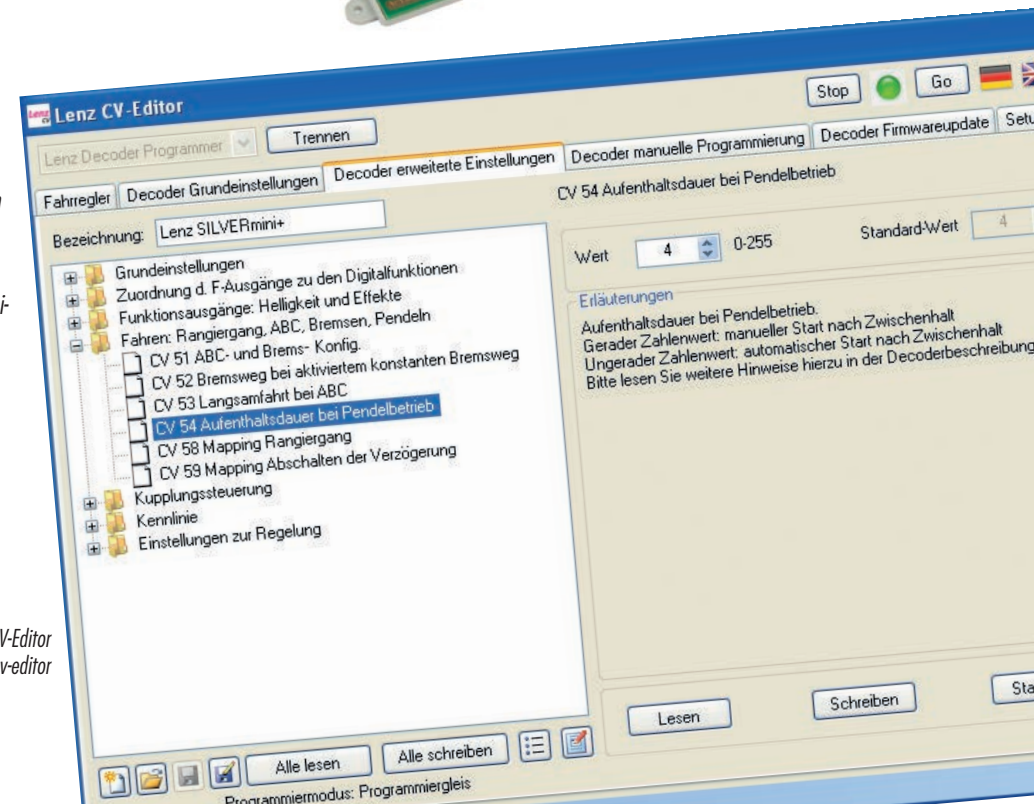
## Programmieren leicht gemacht

Alle Einstellungen lassen sich sehr komfortabel nicht nur mit den Digital plus Handreglern LHT00/LHT01 und LH01 vornehmen, sondern auch über das Interface (23151) vom PC, dazu gibt es die „CV-Editor“-Software, die auf [www.digital-plus.de/cv-editor](http://www.digital-plus.de/cv-editor) kostenlos heruntergeladen werden kann.

Der Vorteil: die Daten können für jeden Decoder, jedes Fahrzeug individuell abgespeichert und jederzeit wieder in den Decoder geschrieben werden. Zum Beispiel, wenn man ein Fahrzeug auf verschiedenen Anlagen mit verschiedenen Einstellungen fährt: einfach die betreffende Decoderdatei auf den Decoder schreiben.



Interface  
Art.Nr. 23151



# Mehr für Modellbahner. Von Lenz:

## Digital plus by Lenz

### Der neue Handregler LH101

Handlich, mit feinfühligem, präzisiertem Drehregler und einem hinterleuchteten, gut lesbaren Display. Außerdem mit vielen neuen, für Modellbahner nützlichen Funktionen: Zum Beispiel den Fahrmodi: für Normalfahrt oder Rangierfahrt. Oder den im LH101 speicherbaren Fahrstraßen. Oder den Clubmodi, die begrenzte Steuermöglichkeiten für „Mitfahrer“ zulassen.

Bewährtes haben wir übernommen und, wo möglich und sinnvoll, optimiert, zum Beispiel stehen 9.999 Adressen zur Verfügung. Zentralenabhängig können Sie mit dem LH101 bis zu 1024 Magnetartikel wie Weichen und Signale schalten. Jede der 28 möglichen Funktionen in Lokdecodern kann separat als Moment- oder Dauerfunktion konfiguriert werden. Klar, dass auch der LH101 programmieren auf dem Programmiergleis ebenso beherrscht wie programmieren im Betrieb (PoM). LH101 (wie LH01) sind zusammen mit der neuen Zentrale LZV200 auch als StartSETS erhältlich.

### Ihr Lenz Fachhändler:

## Modell plus by Lenz

### Funktionsvielfalt in 1:87

Modell plus ist die Bezeichnung für die Modellreihe der Baugröße HO von Lenz Elektronik GmbH.

Das Besondere an dieser Modellreihe ist die Möglichkeit, bereits im konventionellen Betrieb Eigenschaften zu nutzen, die bisher nur den Digitalsteuerungen vorbehalten blieben.

Möglich wird dies durch integrative Entwicklung von Mechanik und Elektronik. Es wird nicht etwa einem fertigen Modell ein Elektronikmodul „eingepflanzt“, sondern bereits in der Projektierung des Modells werden konstruktive Maßnahmen für den erfolgreichen und preiswerten Einsatz von modernster Elektronik getroffen. Im Verlauf der Entwicklung werden Mechanik und Elektronik optimal aufeinander angepasst. Das Ergebnis sind Modelle, welche zu einem günstigen Preis eine bisher nicht erreichbare Funktionalität im Analog- und Digitalbetrieb bieten. Modell plus im Internet: [www.lenz-elektronik.des.de](http://www.lenz-elektronik.des.de)

### Das garantieren wir. 6 Jahre lang.



Die Digital plus Produkte von Lenz Elektronik GmbH zeichnen sich durch eine hervorragende Qualität aus. Deshalb gewähren wir Ihnen als Verbraucher auf diese Artikel 6 Jahre Herstellergarantie ab Kaufdatum des Produktes. Die Garantie gilt europaweit.

## Lenz O

### GROSSartig: Spur 0 von Lenz

Vor einigen Jahren haben wir diese großartige Spur 0 aus ihrem Dornröschenschlaf befreit und wieder zum Leben erweckt. Inzwischen bieten wir ein umfangreiches Spur 0 Programm und die Gemeinde der „Nuller“ wächst stetig an.

Man muss nicht über eine Halle verfügen um sich für die Spur 0 begeistern zu können, auch und gerade auf kleiner Fläche lassen sich sehr realistische Szenen und Abläufe darstellen. Und wer einmal die hochdetaillierten Modelle in Aktion bewundert hat, der weiß, wie toll Modellbahn in dieser Größe sein kann.

Wir machen den Einstieg leicht: die StartSETS enthalten alles, was Sie zur Begeisterung benötigen: Lok, Wagen, Gleise. Und selbstverständlich kommen Sie auch mit der Spur 0 in den Genuss aller Digital plus Vorteile wie ABC, RailCom und USB. Ein feiner Zug, oder?!

### GROSSartig!

Die Lenz Spur 0 ist genau der richtige Maßstab, das Vorbild naturgetreu und hochgradig detailliert ins Modell umzusetzen und das mit einem Preis-/Leistungs-Verhältnis, das man getrost als nahezu konkurrenzlos gut bezeichnen kann.

