

Digital **plus** by Lenz

Information LRB08
Beleg- und Rückmelder
mit 8 Ausgängen

Art. Nr. °11230

1. Auflage
05/21

1 Digital plus Herstellergarantie

Die Digital plus Produkte der Firma Lenz Elektronik GmbH zeichnen sich durch eine hervorragende Qualität aus. Deshalb gewähren wir Ihnen als Verbraucher auf diese Artikel 6 Jahre Herstellergarantie ab Kaufdatum des Produktes. Die Garantie gilt europaweit.

Im Garantiefall wenden Sie sich bitte an die Lenz Elektronik GmbH zur Einsendung des defekten Gerätes mitsamt Kaufbeleg.

Im Garantiefall trägt die Lenz Elektronik GmbH die Kosten für eine Reparatur und den Rückversand des defekten Gerätes. Nach der freien Wahl der Lenz Elektronik GmbH wird entweder eine kostenlose Reparatur oder ein Austausch des Gerätes durchgeführt. Schäden durch Verschleiß, normalen Gebrauch oder durch unsachgemäße Verwendung der Geräte sind von der Garantie ausgeschlossen. Die Garantie greift demnach nur bei sachgemäßem Umgang mit dem Produkt.

B-Ware und aufbereitete Artikel sind von der Herstellergarantie ausgeschlossen.

Die Garantie ergänzt die gesetzlichen Gewährleistungsrechte. Es kommt zu keiner Einschränkung des gesetzlichen Gewährleistungsanspruchs durch die Herstellergarantie.

2 Wichtige Sicherheitshinweise:

Diese Betriebsanleitung

sollten Sie auf jeden Fall aufmerksam durchlesen, **bevor** Sie den LRB08 zum ersten Mal anschließen und einsetzen. Sie versetzt Sie in die Lage, die Zusammenhänge in der Rückmeldung bei Digital plus kennenzulernen und erspart Ihnen somit mögliche Fehler.

ERST LESEN -

DANN ADRESSE UND EIGENSCHAFTEN EINSTELLEN -

DANN EINBAUEN!

3 Wozu werden Rückmeldungen benötigt?

Die bekannteste und am häufigsten benötigte Form der Rückmeldung ist sicherlich die Information darüber, ob ein Gleis auf einer Modellbahn belegt ist oder nicht.

Auch wenn Sie Ihre Modellbahn "nur" per Hand steuern, wollen Sie sicherlich den Zustand nicht einsehbarer Gleise kennen. Schattenbahnhöfe tragen Ihren Namen ja zu Recht.

Für einen ganz oder teilweise automatisierten Betrieb sind Rückmeldungen aber zwingende Voraussetzung. Wie sonst sollte ein Computerprogramm, welches Ihre Anlage steuert, "sehen", ob ein bestimmtes Gleis frei ist oder nicht. Diese Information wird aber benötigt, um zu wissen, ob ein Zug in dieses bestimmte Gleis einfahren darf oder nicht.

4 Funktionsweise des LRB08

Der LRB08 ermittelt den Belegzustand indem er den zu einem Gleisabschnitt fließenden Strom misst. Jeder auf dem Gleis befindliche Stromverbraucher erzeugt einen solchen Stromfluss. "Es fließt ein Strom" ist also gleichbedeutend mit dem "Belegt" - Zustand des Gleises, "Es fließt kein Strom" ist gleichbedeutend mit dem "Frei" - Zustand des Gleises. Der LRB08 ist im technischen Sinne also ein Stromfühler.

Es können bis zu acht Gleisabschnitte an einen LRB08 angeschlossen und überwacht werden. Die Versorgung dieser Abschnitte erfolgt also sozusagen "durch den LRB08 hindurch"

Die Zentrale fragt nacheinander alle angeschlossenen Rückmelder LRB08 ab. Dies dauert ca. 30 ms. Auf diese Abfrage melden sich nur diejenigen LRB08, bei denen eine Änderung an den Gleisabschnitten stattgefunden hat. Es werden jeweils die Zustände von 4 Gleisabschnitten übermittelt, hierfür wird eine Zeit von ca. 2 ms benötigt. Um diese Zeitspanne verlängert sich der Abfragezyklus. Melden sich also mehrere LRB08, so errechnet sich die Gesamtlänge des Abfragezyklus in Millisekunden aus:

$$30 + (\text{Anzahl der sich meldenden LRB08} \times 2)$$

5 Wenn Sie bereits LR100 oder LR101 einsetzen

LR100, LR101 und LRB08 können gemeinsam eingesetzt werden. Achten Sie bitte auf korrekte Einteilung der Adressen und bedenken Sie dabei, dass der LR100 **zwei** Rückmeldeadressen, der LR101 nur **eine** belegt.

6 Eigenschaften des LRB08

Der LRB08 verfügt über 8 Ausgänge, an die acht zu überwachende Gleisabschnitte angeschlossen werden. Der im LRB08 arbeitende Mikroprozessor fragt die Eingänge zyklisch ab. Wird ein Stromfluss in den angeschlossenen Gleisabschnitt festgestellt, wird dies bei der nächsten Abfrage der LZ100/LZV100/LZV200 mitgeteilt. Wird das Gleis wieder frei (es fließt kein Strom mehr), so wird diese Änderung ebenfalls mitgeteilt.

Die 8 Meldeeingänge verfügen über eine einstellbare Verzögerungszeit. Diese wirkt so:

Wird ein Belegzustand festgestellt, wird diese Information sofort an die Zentrale übermittelt.

Wird der Gleisabschnitt wieder frei, wird dies erst nach Ablauf der eingestellten Verzögerung an die Zentrale übermittelt.

Beispiel:

Eine Lok fährt in einen Gleisabschnitt hinein, so wird der "Besetzt-Zustand" unmittelbar an die Zentrale gemeldet. Verlässt die Lok den Abschnitt wieder, so dauert es die eingestellte Verzögerungszeit, bis der "Frei-Zustand" an die Zentrale gemeldet wird.

Wird während der Ausfahrt z.B. durch schlechten Rad-Schiene-Kontakt der Stromfluss kurzzeitig unterbrochen, so wird dieser vermeintliche "frei"-Zustand nicht sofort an die Zentrale gemeldet, sondern lediglich die Verzögerungszeit gestartet. Stellt sich vor Ablauf der Verzögerungszeit wieder ein Stromfluss ein, bleibt es bei "belegt". Erst wenn der Stromfluss für die Dauer der Verzögerungszeit dauerhaft wegfällt, wird der betreffende Abschnitt als "frei" an die Zentrale gemeldet.

Die Verzögerungszeit kann in einem Bereich von 10msec bis 2,55sec in Schritten von 10msec eingestellt werden. Die Werkseinstellung ist 500msec.

6.1 Taster und LED

Der Taster wird zur Einstellung der Adresse während des Betriebes und zur Wiederherstellung der Werkseinstellungen benötigt. Die LED dient als Anzeige bei diesen Vorgängen. Außerdem leuchtet Sie immer dann kurz auf, wenn eine Meldung an die Zentrale erfolgt.

6.2 Adressbereich

Der Adressbereich für Rückmeldungen im Digital plus System ist **1 - 128**. Die Adressen dürfen nicht doppelt vergeben werden, da sonst keine eindeutige Rückmeldung möglich ist.

Der Adressbereich für Rückmeldungen ist zweigeteilt: Rückmeldeadressen 1 bis 64 können sowohl für die Speicherung der Weichenstellungen an den Schalteempfängern LS... als auch für die Speicherung der Informationen der Rückmelder LR101/100 und LRB08 genutzt werden. Es dürfen auch hier keine Doppelbelegungen vorkommen, selbst dann nicht, wenn die Weichen gar nicht rückmeldefähig sind.

Deshalb unsere Empfehlung für die Vergabe von Adressen:

Beginnen Sie mit der Adresse 65 für die Rückmelder LRB08. Diese Rückmeldeadresse liegt oberhalb des Bereiches, der von Schalteempfängern

mitbenutzt wird. So können Sie bei der Erweiterung der Anlage Ihre Weichen von 1 bis 256 durchnummerieren, ohne dass Sie bestimmte Adressen auslassen müssen. Die Adresse 65 ist bei Auslieferung des LRB08 werkseitig eingestellt.

Wenn Sie niedrigere Rückmelderadressen nicht vermeiden können, müssen Sie folgendes beachten: Eine Rückmeldeadresse belegt jeweils 4 Weichenadressen.

Rückmelderadresse	belegt die Weichenadressen
1	1 bis 4
2	5 bis 8
3	9 bis 12
etc	etc

Die komplette Tabelle dieses Zusammenhangs finden Sie am Schluss dieser Betriebsanleitung.

Zur Erklärung noch ein Beispiel:

Nehmen wir an, Sie haben auf Ihrer Modellbahn 2 Schalteempfänger LS..., an die vier Weichen angeschlossen sind, eingebaut. Die Weichenadressen sind von 1 bis 8 gewählt. Diese 8 Weichenadressen belegen also nach obiger Tabelle die Rückmeldeadressen 1 und 2. Diese dürfen nicht für Rückmelder LRB08 verwendet werden.

Wenn Sie nun einen LRB08 einsetzen wollen, so darf er demnach nicht auf die Adresse 1 oder 2, sondern müsste auf die nächste freie Adresse, die Adresse 3, programmiert werden. Wenn Sie Ihre Anlage erweitern und weitere Weichen hinzukommen, so wollen Sie diese vielleicht fortlaufend durchnummerieren. Dann wären aber die Adressen 9 bis 12 schon nicht mehr verfügbar, da die Rückmeldeadresse 3 von Ihrem LRB08 bereits belegt ist. Daher unsere Empfehlung, mit der Adresse 65 zu beginnen.

7 Einstellung der Adresse und der anderen Eigenschaften des LRB08

Bevor Sie den LRB08 auf Ihrer Anlage einsetzen, müssen Sie ihn auf seine Adresse einstellen, wir nennen diesen Vorgang auch "programmieren". Die Einstellungen werden im Innern des LRB08 dauerhaft gespeichert, die Informationen gehen auch beim Ausschalten des Digital plus Systems nicht verloren. Die Werte der Einstellungen werden in sog. Configurations-Variablen, abgekürzt CV, gespeichert. Sie können sich diese CVs wie Karteikarten vorstellen, auf die Werte eingetragen werden, die wieder ausradiert und neu eingetragen werden können.

7.1 Einstellung der CVs bei Auslieferung:

CV	Bedeutung	Wert
1	Adresse	65
7	Decoder-ID	103 (*)
8	Hersteller-ID	99 (*)
40	Verzögerungszeit	50
128	Firmware-Version	(*)

Andere CVs als die hier genannten werden nicht unterstützt. Die mit (*) gekennzeichneten CVs können ausgelesen werden, sind aber nicht veränderbar.

7.2 Änderung von Adresse und Verzögerungszeiten

Sie können zwischen 2 verschiedenen Verfahren wählen:

1. Einstellung am Programmierausgang Ihres Digitalsystems. Dieses Verfahren wenden Sie vor dem Einbau an. Sie können die Adresse und die Eigenschaften der Eingänge einstellen.
2. Einstellung während des Betriebes. Dieses Verfahren können Sie immer dann anwenden, wenn Sie den LRB08 bereits eingebaut haben. Mit diesem Verfahren können Sie ausschließlich die Adresse ändern, nicht aber die anderen Einstellungen.

7.2.1 Änderung der Einstellungen am Programmierausgang

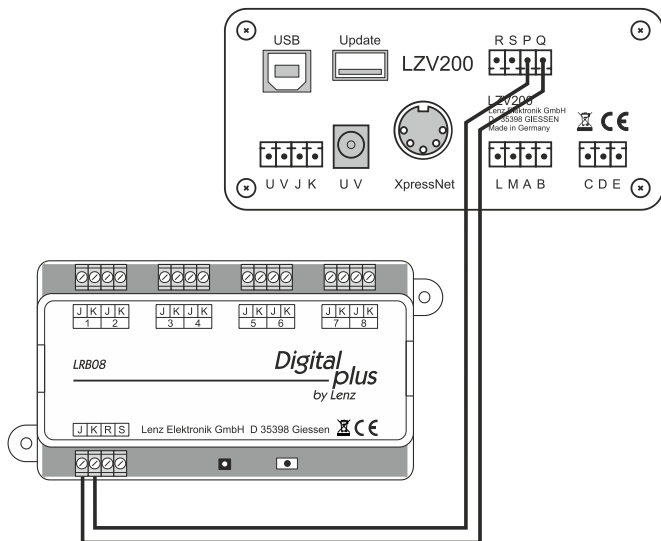
Verbinden Sie die Klemmen J,K des LRB08 mit dem Programmierausgang des Digital plus Systems (Klemmen P und Q).

In der Abbildung weiter unten sehen Sie als Beispiel den Anschluss an die Zentrale LZV200. Der Anschluss an die Zentrale LZV100/LZ100 erfolgt analog dazu.

Wechseln Sie in den Programmiermodus und wählen Sie "Programmieren einer CV".

Einstellung der Adresse

Wählen Sie CV1 als zu ändernde CV. Programmieren Sie anschließend die gewünschte Adresse in die CV1. Beachten Sie den erlaubten Wertebereich 1 - 128.



Anschluss des LRB08 an den Programmierausgang der LZV200

Einstellung der Verzögerungszeit

Die Vorgehensweise ist die gleiche wie unter "Einstellung der Adresse" beschrieben. Wählen Sie nun statt CV1 für die Adresse die CV40 zur Einstellung der Verzögerungszeit für alle acht Gleisabschnitte. Programmieren Sie dann den Wert für die gewünschte Verzögerungszeit in die CV40.

Die Verzögerungszeit kann in einem Bereich von 0,01 Sekunden (10ms) bis 2,55 Sekunden (2550ms) in Schritten von 0,01 Sekunden (10ms) eingestellt werden.

Der zugelassene Wertebereich beträgt 1-255.

Wenn Sie eine bestimmte Verzögerungszeit wünschen und wollen den einzuschreibenden Wert wissen, so rechnen Sie:

$$\text{Verzögerung in Sekunden} \times 100 = \text{Wert für CV40}$$

Wenn Sie wissen wollen, welcher Verzögerung ein eingeschriebener Wert entspricht, so rechnen Sie:

$$\text{Wert in CV40} : 100 = \text{Verzögerung in Sekunden}$$

Im Auslieferungszustand ist der Wert 50 in CV40 eingetragen, dies entspricht einer Verzögerung von 500 ms.

7.2.2 *Einstellung der Adresse im eingebauten Zustand*

Hierzu dienen der Taster und die kleine Leuchtdiode links daneben.

Diese Methode wenden Sie immer dann an, wenn Sie den LRB08 bereits auf Ihrer Anlage montiert haben und nun die Adresse nachträglich ändern wollen. Der LRB08 muss hierzu nicht ausgebaut werden.

Gehen Sie wie folgt vor:

1. Sorgen Sie dafür, dass Ihr Digital plus System sich nicht im "Notaus" oder "Nothalt" befindet.
2. Als nächstes führen Sie die Schritte durch, die notwendig sind um eine Weiche zu schalten (Wie das Weichenschalten mit den einzelnen Geräten Ihres Digitalsystems funktioniert, erfahren Sie aus den zum System gehörenden Betriebsanleitungen). Wählen Sie als Weichenadresse die Adresse aus, auf die Sie den LRB08 einstellen wollen.
3. Drücken Sie nun die Taste auf dem LRB08 und halten Sie diese so lange gedrückt, bis die LED leuchtet. Dann die Taste wieder loslassen.
4. Tun Sie nun so, als wollten Sie die gewählte Weiche schalten und betätigen Sie am Digitalsystem die entsprechende Taste zum Weichenschalten. Ob Sie dabei "Abzweig" oder "Gerade" wählen, spielt keine Rolle. Das Digitalsystem sendet einen Schaltbefehl, in dem die Weichenadresse enthalten ist. Diese Adresse empfängt nun auch der LRB08 (er ist ja an der gleichen Leitung angeschlossen wie die Schaltempfänger auch) und schreibt sie als eigene Adresse in CV1 ein.

Wenn dieser Vorgang beendet ist, erlischt die LED wieder.

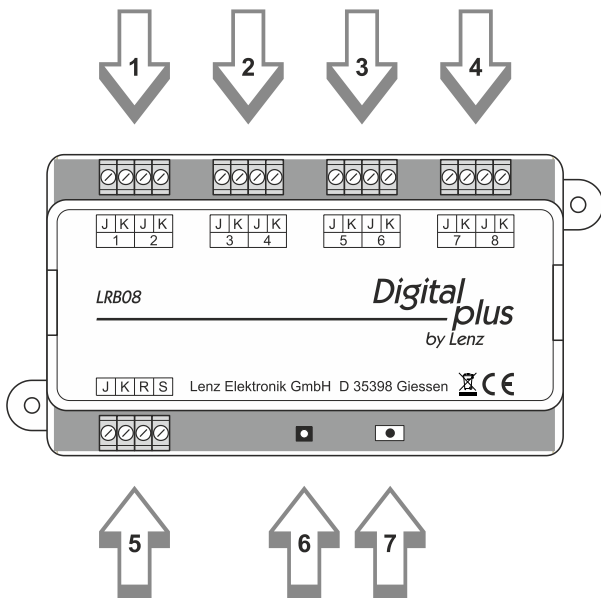
Haben Sie als Weichenadresse einen Wert gewählt, der über den für den LRB08 erlaubten Wertebereich hinausgeht, so findet kein neues Einschreiben der Adresse statt, die bisherige Adresse bleibt unverändert. Als Zeichen dafür blinkt die LED schnell und erlischt danach.

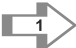




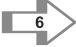

7.3 Wiederherstellen der Werkseinstellungen

Diese Einstellungen können Sie jederzeit einleiten, während Ihr Digital plus System in Betrieb und der LRB08 angeschlossen ist. Drücken Sie die Taste auf dem LRB08 und halten Sie diese gedrückt bis folgender Vorgang **vollständig** abgelaufen ist:

Nach 5 Sekunden leuchtet die LED. Weitere 5 Sekunden später beginnt die LED zu blinken. Warten Sie, bis das Blinken aufhört und die LED wieder erlischt. Lassen Sie erst jetzt die Taste wieder los. Nun sind die Werkseinstellungen des LRB08 wiederhergestellt.

8 Ein- und Ausgänge des LRB08



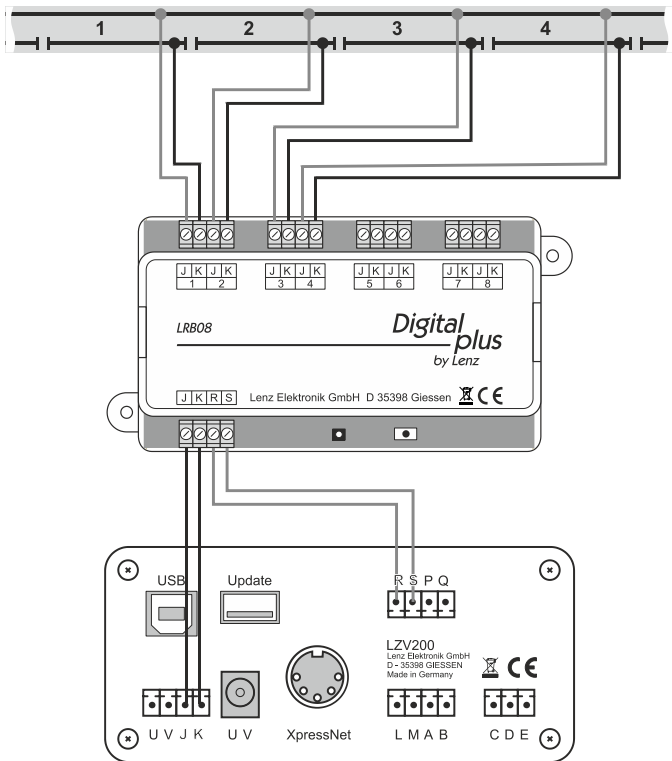
	Ausgang J,K für die Gleisabschnitte 1 und 2
	Ausgang J,K für die Gleisabschnitte 3 und 4
	Ausgang J,K für die Gleisabschnitte 5 und 6
	Ausgang J,K für die Gleisabschnitte 7 und 8
	<p>Eingang J, K</p> <p>Der LRB08 wird an den Gleisausgang (J,K) der Zentrale (LZV200, LZV100) oder eines Verstärkers (LV103, LV102, LV101, LV100) angeschlossen. Mit diesem Anschluss wird auch die Stromversorgung des LRB08 sichergestellt.</p> <p>Anschluss für Rückmeldebus R,S</p> <p>Diese beiden Klemmen R und S werden mit den gleichnamigen Klemmen einer LZV200 (LZV100/LZ100) verbunden.</p> <p>Mehrere LRB08 werden parallel angeschlossen.</p>
	LED zur Zustandsanzeige
	Taster für Einstellungen

Die folgende Abbildung zeigt den prinzipiellen Anschluss zu überwachender Gleisabschnitte an den LRB08 sowie den Anschluss des LRB08 an eine Zentrale LZV200.



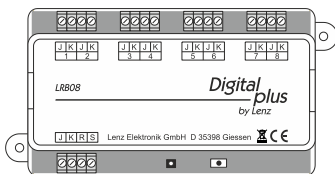
Die maximale Belastbarkeit der Ausgänge beträgt je 4A, die Gesamtbelastbarkeit (Stromfluss an allen Ausgängen) darf 5A nicht überschreiten.

Alle Klemmen "J" des LRB08 sind elektrisch miteinander verbunden.



Anschluss von Gleisabschnitten an den LRB08

Da alle Klemmen J des LRB08 miteinander verbunden sind, genügt ggf. ein Anschluss der "durchgehenden" Schiene (in Abbildung 2 die obere Schiene). Je nach Länge der Abschnitte ist die zusätzliche Einspeisung jedoch von Vorteil, da sie eventuellen Spannungsverlusten über die Länge der Schiene entgegen wirkt.



Digital **plus** by Lenz

Information LRB08
Occupancy detector
with 8 outputs

Art. no. °11230

1th Edition
05/21

1 Digital plus manufacturer's warranty

Digital plus products of Lenz Elektronik GmbH are characterized by outstanding quality. Therefore we grant you as consumer a 6-year manufacturer's warranty on these items from date of purchase of the product. The guarantee applies throughout Europe.

In the case of warranty, please contact Lenz Elektronik GmbH to return the defective device including proof of purchase.

In case of warranty Lenz Elektronik GmbH bears the costs for repair and return shipment of the defective device. Based on the free choice of Lenz Elektronik GmbH either a free repair or an exchange of the device will be carried out. Damage caused by wear, normal use or improper use of the equipment is excluded from the warranty. The guarantee therefore only applies if the product is handled properly.

B-stock and refurbished articles are excluded from the manufacturer's warranty.

The guarantee supplements the statutory warranty rights. There is no limitation of the legal warranty claim by the manufacturer's warranty.

2 Important safety instructions:

This manual

should be read carefully **before** connecting and using the LRB08 for the first time. It will familiarise you with the Digital plus feedback system and help you avoid possible mistakes.

READ FIRST -

THEN SET THE ADDRESS AND OTHER FEATURES -

THEN INSTALL!

3 The purpose of feedback information

The most well known and most frequently required type of feedback information relates to the occupancy status of tracks.

Even if you 'only' control your model railway system manually, you will of course want to know the status of those track sections hidden from view – so-called 'blind' sections.

However, for fully or partially automated operation feedback information is indispensable. How else can a computer program used to control a model railway system 'see' whether a certain track is occupied or not? Feedback information is necessary for knowing whether a train may or may not enter the track section in question.

4 General information on the occupancy detection function for model railway systems

The LRB08 detects the occupancy status of tracks by electronically measuring the current flowing to a track section. Each power consumer located on the track creates a current flow. 'Current flow' is therefore synonymous with 'occupied' and 'no current flow' synonymous with 'not occupied'. Thus, from a technical point of view, an occupancy detector is a current sensor.

Up to eight track sections can be connected to one LRB08 and monitored. The supply of these sections is therefore carried out "through the LRB08", so to speak.

4.1 The exceptional ingenuity of the Digital plus feedback system

The command station queries the information of all connected feedback modules LRB08. This procedure takes approx. 30msec. Only those LRB08 whose signal inputs have experienced a change will respond to this query. The status of four inputs is transmitted at a time; this takes approx. 2ms. The query cycle of 30msec is extended by this time. This means that if several LRB08 respond, the total duration of the query cycle can be calculated in milliseconds as follows:

$$30 + (\text{number of LRB08 responding} \times 2)$$

5 If you are already using the LR100 or LR101

The feedback modules LR100, LR101 and LRB08 can be used together. Please pay attention to the correct assignment of addresses and keep in mind that the LR100 occupies **two** feedback addresses while the LR101 occupies only **one**.

6 Features of the LRB08

The LRB08 has 8 outputs to which eight track sections to be monitored are connected.

The microprocessor inside the LRB08 cyclically queries the signal inputs.

If a current flow is detected in the connected track section, this is communicated to the LZ100/LZV100/LZV200 during the next query.

The track outputs of the LRB08 have a settable delay time:

If an occupancy status of tracks is detected, this information will be transmitted to the command station immediately.

If the track is free again, this information will not be transmitted to the command station until after the set delay time has elapsed.

Example:

A locomotive enters a track section, the information 'occupied' is transmitted to the command station. When the locomotive leaves this track section again, the information 'not occupied' is not transmitted to the command station until after the set delay time has elapsed.

If the current flow is interrupted for a short time during the exit, e.g. due to bad wheel-rail contact, this supposed "free" state is not immediately reported to the control centre, but only the delay time is started. If the current flow is restored before the delay time has elapsed, the "occupied" status is maintained. Only when the current flow ceases permanently for the duration of the delay time is the relevant section reported to the control centre as "free".

The delay time can be set within a range of 10msec to 2.55sec in steps of 10msec. The factory default setting is 500msec.

6.1 Push button and LED

The push button is used to set the address during operation or to reset the device. The LED serves as an indicator and also flashes briefly whenever a signal is transmitted to the command station.

6.2 Address range

The address range for Digital plus feedback information is **1 to 128**. No address may be assigned more than once as this would make unambiguous feedback clearly impossible.

The address range for feedback information is divided into two parts: feedback addresses 1 to 64 can be used for saving both the point settings of switch decoders LS... and the information of feedback modules LR101/100 and LRB08. Again, no address may be assigned more than once.

Our recommendation for assigning addresses:

For the modules LRB08, start with address 65 which lies above the address range shared with switch decoders. This way you can number your points 1 to 256 when expanding your layout without having to omit certain addresses. Ex-works the LRB08 is set to address 65.

If you cannot avoid lower feedback addresses, please bear in mind that 1 feedback address always occupies 4 point addresses.

Feedback address	occupies point addresses
1	1 to 4
2	5 to 8
3	9 to 12
etc	etc

You will find the complete table relevant to this at the end of this operating manual.

One more example by way of explanation:

Let us assume that 2 switch decoders LS... are installed on your layout, each of which is connected to 4 points. The point addresses chosen are 1 to 8. In keeping with the above table, these 8 point addresses occupy the feedback addresses 1 and 2. Therefore, they may not be used for the feedback module LRB08.

Now, if you want to use a LRB08, you may not connect it to address 1 or 2 but to the next available (i.e. unused) address 3. If, however, you want to expand your layout and add further points, you may want to numerate these in order. In this case, addresses 9 to 12 would no longer be available because feedback address 3 is occupied by the LRB08. Such problems can be avoided by following our recommendation to start with address 65.

7 Programming the address and other features of the LRB08

Before using the LRB08 on your layout, you need to set it to its address (a procedure we call 'programming'). Settings will be stored permanently inside the LRB08, they are not lost even if the Digital plus system is switched off. The values of the settings are saved in so-called configuration variables, or CVs. CVs are similar to small index cards on which you have written values that can be erased and rewritten.

7.1 Ex-works, CVs are set as follows:

CV	Meaning	Value
1	Address	65
7	Decoder-ID	103 (*)
8	Manufacturer's ID	99 (*)
40	Delay	50
128	firmware version	(*)

CVs other than those listed here are not supported. CVs marked (*) can be read out but not altered.

7.2 Programming the address and delay times

You can choose between 2 different procedures:

- Programming at the programming output of your digital system. This procedure is used before installation. You can set the address and input features.
- Programming in operational mode. This procedure is possible only if the LRB08 is already installed on your layout. You can only change the address.

7.2.1 *Programming at the programming output*

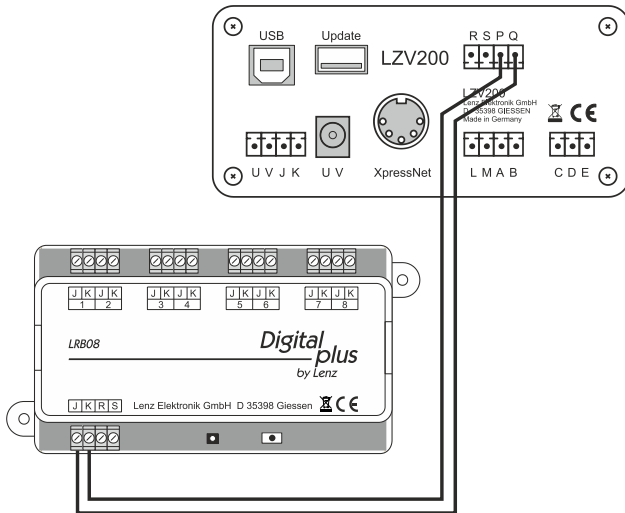
Connect terminals J,K of the LRB08 to the programming output of the Digital plus system (terminals P and Q). The Figure below illustrates the connection to the command station LZV100. The connection to the command station LZV100/LZ100 is made in the same way.

Programming the address

Select CV1 as the CV to be altered, then program the desired address. Please bear in mind the permissible value range of 1 to 128.

Programming the delay times

The procedure is the same as described under 'Programming the address'. Now select CV40 instead of CV1 for the address to set the delay time for all eight track sections. Then program the value for the desired delay time into CV40.



Change to the programming mode and select 'Programming a CV'.

The delay time can be set in the range 0.01 (10ms) to 2.55 seconds (2550ms) in steps of 0.01 seconds (10ms).

The permissible value range is 1 to 255. It is possible that no feedback will come from this input if value 0 is set.

If you want a specific delay time and you want to know the value that has to be entered, calculate as follows:

$$\text{Delay in seconds} \quad \times 100 = \text{Value for CV40}$$

If you want to know which value corresponds to which delay time, calculate as follows:

$$\text{Value in CV40} : 100 = \text{Delay time in seconds}$$

Ex-works, CV40 is set to 50 which corresponds to a delay time of 500ms.

7.2.2 Programming in operational mode

Use the push button and the small LED to its left.

Preferably, this method should be used if you have already installed the LRB08 on your layout and you want to change the address later. To this end, the LR101 need not be removed from the layout.

Proceed as follows:

5. Make sure the Digital plus system is not put on 'Notaus' (emergency shutdown) or 'Nothalt' (emergency stop).
6. Carry out the steps required to switch a point (for detailed information on how to switch points with Digital plus devices, please refer to the individual operating manuals). For the point address, select the address to which you want to set the LRB08.
7. Press the push button on the LRB08 and keep it pressed until the LED begins to shine.
8. Proceed as if you wanted to switch the selected point and press the corresponding key of the digital system. Here, it is irrelevant whether you select 'branch' or 'straight'. The digital system sends a command containing the point address. The LRB08 (which is connected to the same line as the switch decoders) receives this address and enters it into CV1 as its own address.

The LED goes out as soon as this procedure is completed.

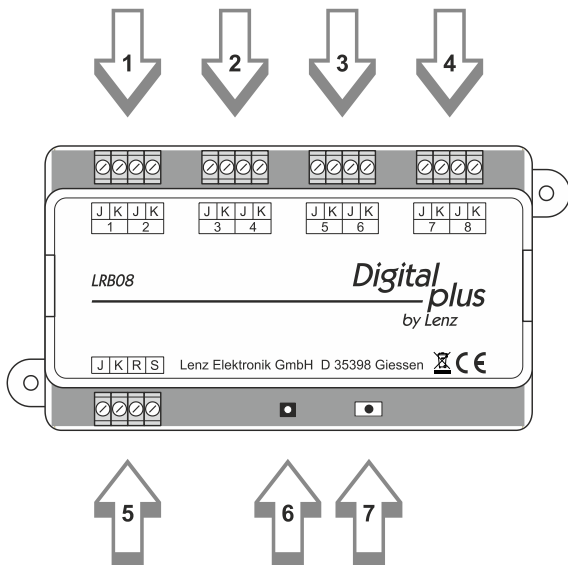
If you have chosen a value that exceeds the range permitted for the LRB08, the new address will not be entered. In this case, the LED will flash rapidly and then go out.

7.3 Resetting the LRB08

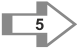
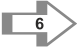
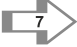
These settings can be initiated at any time while the Digital plus system is in operation and the LRB08 is connected. Press the push button on the LRB08 and keep it pressed until the following procedure is completed:

After 5 seconds, the LED begins to shine. Wait until the flashing stops and the LED goes out. Now release the button. The LRB08 is reset to its factory settings.

8 Inputs and outputs of the LRB08



	Output J,K for track sections 1 and 2
	Output J,K for track sections 3 and 4
	Output J,K for track sections 5 and 6
	Output J,K for track sections 7 and 8

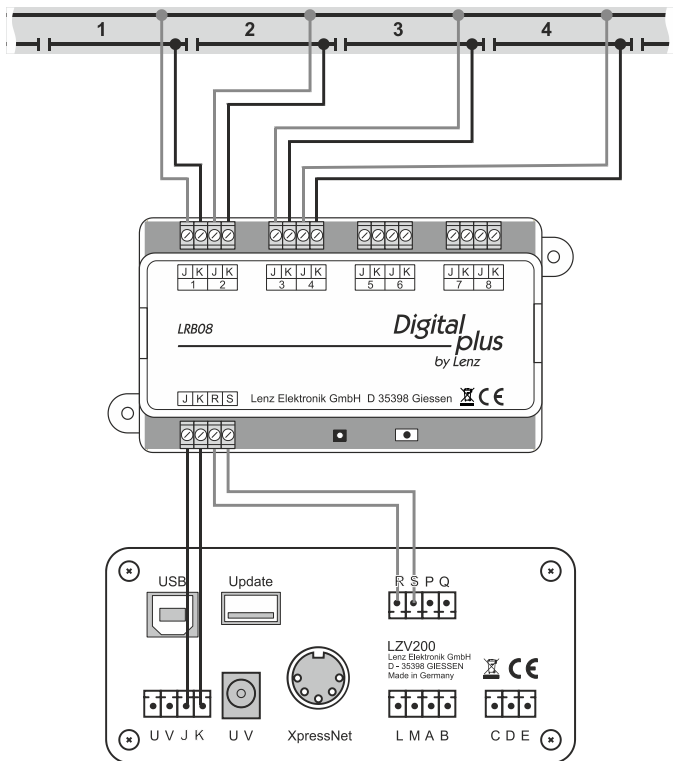
	<p>Input J, K</p> <p>The LRB08 is connected to the track output (J,K) of the central unit (LZV200, LZV100) or an amplifier (LV103, LV102, LV101, LV100). This connection also ensures the power supply of the LRB08.</p> <p>Connection for feedback bus R,S</p> <p>These two terminals R and S are connected to the terminals of the same name on an LZV200 (LZV100/LZ100).</p> <p>Several LRB08s are connected in parallel.</p>
	<p>LED for status indication</p>
	<p>Button for settings</p>

The following figure shows the basic connection of track sections to be monitored to the LRB08 as well as the connection of the LRB08 to a command station LZV200.



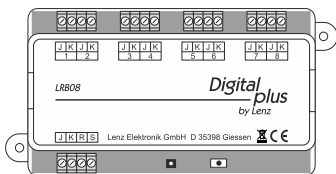
The maximum load capacity of the outputs is 4A each, the total load capacity (current flow at all outputs) must not exceed 5A.

All terminals "J" of the LRB08 are electrically connected.



Connection of track sections to LRB08

As all terminals J of the LRB08 are interconnected, it may be sufficient to connect the "continuous" rail (in figure 2 the upper rail). However, depending on the length of the sections, the additional feed is advantageous as it counteracts any voltage losses along the length of the rail.



Digital *plus* by Lenz

Information LRB08
Détecteur à 8 sorties

Art. n°11230

1re édition
05/21

1 Garantie du fabricant Digital plus

Les produits Digital plus de l'entreprise Lenz Elektronik GmbH se distinguent par une excellente qualité. C'est la raison pour laquelle Lenz Elektronik GmbH garantit sur ces articles une garantie du fabricant de 6 ans à compter de la date d'achat du produit. La garantie est valable dans toute l'Europe.

En cas de recours à la garantie, veuillez vous contacter Lenz Elektronik GmbH pour retourner l'article défectueux avec le ticket de caisse.

En cas de réclamation au titre de la garantie, Lenz Elektronik GmbH supporte les frais de réparation et le retour de l'article défectueux. Selon le cas, Lenz Elektronik GmbH procédera soit à une réparation gratuite, soit à un échange de l'article. Tous les dégâts causés par une usure et une dégradation normale ou une utilisation inappropriée de l'équipement sont exclus de la garantie. La garantie ne s'applique donc que si le produit est manipulé correctement.

Produits de second choix et d'occasion sont exclus de la garantie du fabricant.

La garantie complète les droits de garantie légaux. Les droits de garantie légaux ne sont pas affectés par la garantie du fabricant.

2 Remarques importantes, à lire avant tout !

Ce mode d'emploi

est absolument à consulter avant que vous ne raccordiez et utilisiez le LRB08 pour la première fois. Vous vous mettez ainsi en mesure de faire connaissance avec la rétrosignalisation en système Digital plus et de vous épargner de possibles erreurs.

D'ABORD LIRE

PUIS ENCODER L'ADRESSE ET LES PROPRIETES

ENSUITE INSTALLER!

3 Pourquoi la rétrosignalisation est-elle nécessaire?

La forme de rétrosignalisation la plus connue et la plus fréquemment utilisée est certainement l'information selon laquelle une voie d'un réseau est occupée ou non.

Même si vous désirez piloter votre réseau "uniquement" de façon manuelle, vous désirez sans doute connaître l'état des voies non visibles. C'est le cas notamment dans les gares fantômes qui portent leur nom à bon escient.

Pour une exploitation entièrement ou partiellement automatisée, la rétroinformation est une condition impérieuse. Comment d'ailleurs, sans rétroinformation, un logiciel d'ordinateur pourrait-il "voir" si telle ou telle voie est libre ou non? Cette information est donc nécessaire afin de savoir si un train peut s'engager sur cette voie ou non.

4 Fonctionnalité du LRB08

Le LRB08 détermine l'état d'occupation en mesurant le courant qui circule dans une section de voie. Chaque consommateur de courant sur la voie génère un tel flux de courant. "Il y a un courant qui circule" est donc équivalent à l'état "occupé" de la voie, "Il n'y a pas de courant qui circule" est équivalent à l'état "libre" de la voie. Le détecteur de présence LRB08 est donc un capteur de courant au sens technique du terme.

La centrale interroge l'un après l'autre chaque module de rétrosignalisation LRB08 raccordé. La durée de l'interrogation d'un module est d'environ 30 msec. Seuls sont interrogés les modules LRB08 chez lesquels a eu lieu un changement aux entrées d'information. Comme il faut annoncer les états de 4 sections de la voie, cela nécessite environ 2 msec qui est le laps de temps sur lequel s'aligne le cycle des interrogations. Si plusieurs LRB08 sont interrogés en même temps, on calcule la durée totale du cycle des interrogations en procédant comme suit (nombre obtenu en millisecondes):

$$30 + (\text{nombre des LRB08 interrogés} \times 2)$$

5 Si vous utilisez déjà le LR100 ou le LR101

Le LRB08 possède 8 sorties auxquelles sont connectées huit sections de voies à surveiller.

6 Propriétés du LRB08

Les modèles LR100, LR101 et LRB08 peuvent être utilisés ensemble. Veillez à bien répartir les adresses et pensez que le LR100 occupe 2 adresses de rétrosignalisation et le LRB08 une seule.

Le microprocesseur travaillant dans le LRB08 interroge les entrées de manière cyclique. Si un flux de courant est détecté dans la section de voie connectée, cela est communiqué au LZ100/LZV100/LZV200 lors de l'interrogation suivante.

Si la voie redevient libre (le courant ne passe plus), ce changement est également communiqué.

Les 8 entrées de signal ont un temps de retard réglable. Cela fonctionne comme suit :

Si une condition d'occupation est détectée, cette information est immédiatement transmise au centre de contrôle.

Si la section de voie se libère à nouveau, cela n'est transmis au centre de contrôle qu'après l'écoulement du délai réglé.

Exemple :

Si une locomotive entre dans une section de voie, l'"état occupé" est immédiatement signalé au centre de contrôle. Si la locomotive quitte à nouveau la section, il faut attendre le délai réglé pour que l'"état libre" soit signalé à l'unité de commande.

Si le flux de courant est interrompu pendant un court instant lors de la sortie, par exemple en raison d'un mauvais contact roue-rail, cet état supposé "libre" n'est pas immédiatement signalé au centre de contrôle, mais seule la temporisation est déclenchée. Si le flux de courant est rétabli avant la fin de la temporisation, l'état "occupé" est maintenu. Ce n'est que lorsque le courant cesse définitivement de circuler pendant la durée de la temporisation que la section concernée est signalée au panneau de commande comme étant "libre".

La temporisation peut être réglée sur un laps de temps allant de 10 msec à 2,55 sec par pas de 10 msec. Le réglage d'usine est de 500msec.

6.1 Touche et diode lumineuse

La touche est nécessaire pour le réglage de l'adresse pendant l'exploitation et pour la réintroduction des réglages d'usine. La diode lumineuse sert de témoin pour ce processus. En outre, cette diode s'allume toujours brièvement lorsqu'une information est envoyée à la centrale.

6.2 Domaine d'adressage

Le domaine de valeurs autorisées pour la rétrosignalisation dans le système Digital plus est de 1 à 128. Les adresses ne doivent pas être attribuées deux fois, sinon aucun retour d'information clair n'est possible.

Le domaine de valeurs autorisées pour la rétrosignalisation est divisée en deux parties : Les adresses de retour 1 à 64 peuvent être utilisées à la fois pour stocker les positions des commutateurs au niveau des récepteurs de commutation LS... ainsi que pour stocker les informations des rétrosignalisations LR101/100 et LRB08. Ici aussi, il ne doit pas y avoir de double occupation, même si les points ne sont pas du tout capables de rétroaction.

C'est pourquoi nous recommandons l'attribution d'adresses :

Commencez par l'adresse 65 pour le retour LRB08. Cette adresse de rétrosignalisation se situe au-dessus du domaine de valeurs autorisées par les récepteurs de commutation. Ainsi, vous pouvez numéroter vos aiguillages de 1 à

256 lors de l'extension du système sans avoir à omettre certaines adresses. L'adresse 65 est réglée en usine lorsque le LRB08 est expédié.

Si vous ne pouvez pas éviter les adresses de retour inférieures, vous devez noter ce qui suit : Une adresse de retour occupe 4 adresses d'aiguillage chacune.

L'adresse de rétrosignalisation	occupe les adresses d'aiguillage
1	1 à 4
2	5 à 8
3	9 à 12
etc	etc

Le tableau complet de cette correspondance se trouve à la fin de ce fascicule.

Pour clarifier les explications, voici un exemple :

Supposons la situation suivante. Sur votre réseau miniature, vous avez installé 2 décodeurs de commutation LS... auxquels sont raccordés 4 aiguillages. Vous avez choisi les adresses d'aiguillage 1 à 8. Ces 8 adresses sont donc occupées par les adresses de rétrosignalisation 1 et 2 selon le tableau ci-dessus. Celles-ci ne peuvent donc pas être utilisées pour les modules de rétrosignalisation LR100/LRB08.

Si vous désirez maintenant mettre en service un module LRB08, celui-ci ne peut être programmé ni sur l'adresse 1, ni sur la 2, mais bien sur l'adresse libre suivante, la 3.

Maintenant, si vous désirez transformer votre réseau et y ajouter d'autres aiguillages, vous souhaitez peut-être les numéroter en continu. Mais les adresses 9 à 12 ne sont plus disponibles, car vous avez déjà utilisé l'adresse de rétrosignalisation 3 pour votre LRB08. Le mieux est de tenir compte de la recommandation suivante.

7 Réglage de l'adresse et des autres propriétés du LRB08

Avant d'installer le LRB08 sur votre réseau, vous devez le régler sur son adresse, autrement dit, le programmer.

Les réglages sont enregistrés dans le LRB08 d'une manière permanente de sorte que les informations enregistrées ne se perdent pas lors du débranchement du système Digital plus. Les valeurs des réglages sont enregistrées dans ce qu'on appelle les variables de configuration (en abrégé CV). Vous pouvez vous représenter ces CV comme des fiches sur lesquelles vous inscrivez les valeurs

que vous pourrez éventuellement modifier plus tard en les remplaçant par de nouvelles données.

En raccordant le LRB08 à la sortie de programmation de la centrale, il vous sera possible de modifier ces fiches. C'est à l'aide du régulateur LH100 que vous pourrez lire les valeurs et en encoder de nouvelles.

7.1 Réglage des CV en usine :

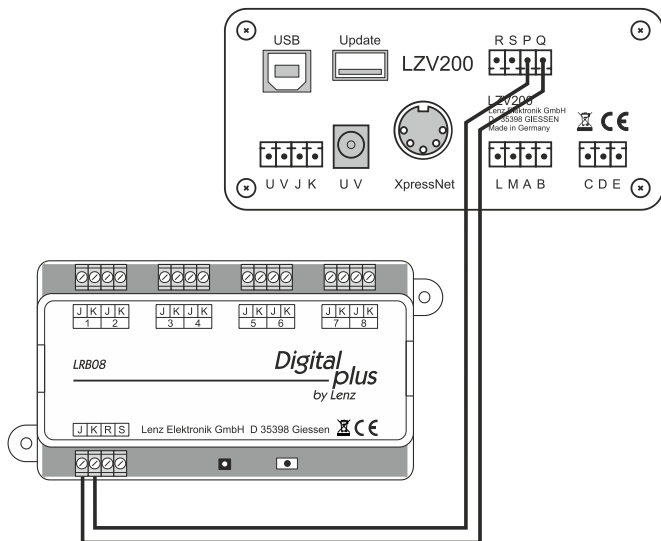
CV	Signification	Valeur
1	Adresse	65
7	Identification du decoder	103 (*)
8	Identification du fabricant	99 (*)
40	Délai d'attente	50
128	Version du firmware	(*)

Les CV marquées * peuvent seulement être lues. D'autres CV que celles montrées ici ne sont pas supportées.

7.2 Réglage de l'adresse

Vous pouvez choisir entre deux procédés différents :

1. Réglage au moyen de la sortie de programmation du système digital. Ce procédé est à utiliser avant l'installation du LRB08; il permet de programmer également les propriétés des sorties.
2. Réglage pendant l'exploitation. Ce procédé est à utiliser lorsque vous avez déjà installé le LRB08. Il permet seulement de modifier l'adresse et non d'encoder les autres propriétés.



7.2.1 Encodage de l'adresse au moyen de la sortie de programmation

Connectez les bornes J,K du LRB08 à la sortie de programmation du système Digital plus (bornes P et Q).

La figure montre à droite un exemple de connexion à la centrale LZV200. La connexion à la centrale-ampli LZV100/LZ100 s'effectue de façon analogue.

Passer en mode programmation et sélectionnez le mode de programmation "Programmer une CV".

Programmation de l'adresse

Sélectionnez la CV 1 pour la modifier. Introduisez ensuite l'adresse souhaitée dans cette CV. Tenez compte du domaine d'adresses possibles, soit de 1 à 128.

Programmation de la temporisation

La procédure est la même que celle décrite au paragraphe "Réglage de l'adresse". Sélectionnez maintenant CV40 au lieu de CV1 pour l'adresse permettant de définir le temps de retard pour les huit sections de piste. Ensuite, programmez la valeur du temps de retard souhaité dans la CV40.

La durée de la temporisation peut être encodée de 0,01 seconde (10 ms) à 2,55 secondes (2250 ms) par pas de 0,01 seconde (10 ms). Le domaine de valeurs autorisées va de 1 à 255. L'encodage de la valeur 0 peut entraîner l'absence de rétrosignalisation à l'entrée considérée.

Si vous souhaitez une temporisation déterminée et connaître la valeur enregistrée, faites l'opération suivante :

$$\text{Temporisation en sec} \quad \times 100 = \text{Valeur pour la CV40.}$$

Si vous désirez connaître quelle temporisation correspond à une valeur enregistrée, faites cette autre opération :

$$\text{Valeur dans la CV40} : : 100 = \text{temporisation en sec.}$$

En usine, c'est la valeur 50 qui est encodée dans les CV40, ce qui correspond à une temporisation de 0,5 sec.

7.2.2 Encodage de l'adresse pendant l'exploitation

Ici, on va utiliser la touche sur le module ainsi que la petite diode lumineuse située juste à côté.

Cette méthode est à utiliser lorsque le module de rétrosignalisation LRB08 a déjà été installé sur le réseau et que vous désirez modifier maintenant son adresse. Le LRB08 ne doit pas être démonté.

Procédez comme suit.

1. Assurez-vous que votre système Digital plus n'indique pas "Notaus" ou "Nothalt" (arrêt d'urgence).
 2. Suivez les étapes permettant de commuter un aiguillage déterminé (voyez le mode d'emploi accompagnant les appareils de votre système digital pour connaître la procédure). Sélectionnez l'adresse que vous voulez programmer dans le LRB08.
 3. Pressez la touche sur le LRB08 et maintenez-la enfoncée jusqu'à ce que la diode s'allume.
 4. Faites maintenant comme si vous désiriez actionner l'aiguillage en pressant la touche adéquate de votre système digital. Le fait que la direction choisie soit "gauche" ou "droite" ne joue aucun rôle car le système digital envoie un
-

ordre de commutation dans lequel se trouve l'adresse de l'aiguillage. Le LRB08 reçoit également cette adresse (il est en effet raccordé aux mêmes câbles que le décodeur de commutation) et écrit donc l'adresse dans la CV1.

Lorsque cette procédure est terminée, la diode s'éteint.

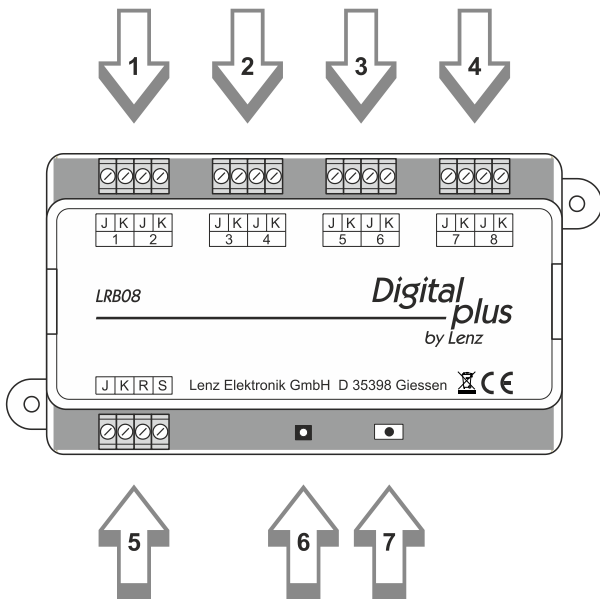
Si vous avez choisi, en tant qu'adresse d'aiguillage, une valeur qui dépasse le domaine de valeurs réservées au LRB08, la nouvelle adresse ne sera pas encodée, l'ancienne adresse restera inchangée et la diode se mettra à clignoter rapidement.

7.3 Réintroduction des réglages d'usine

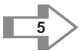
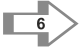

Vous pouvez introduire ces réglages à tout moment pendant que votre système Digital plus est en exploitation et que le LRB08 est raccordé . Pressez la touche sur le LRB08 et maintenez-la enfoncée jusqu'à ce que le processus suivant soit terminé :

La diode s'allume après 5 secondes. Il se passe encore 5 autres secondes et la diode se met à clignoter. Continuez à maintenir la pression sur la touche jusqu'à ce que le clignotement cesse et que la diode se remette à briller d'une façon continue. A ce moment, la réintroduction des réglages d'usine est terminée.

8 Entrées et sorties du LRB08



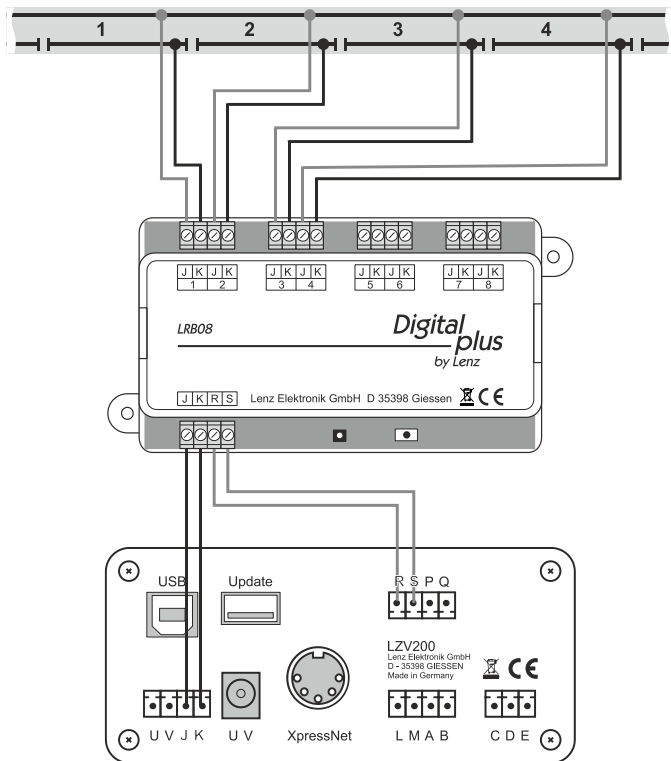
	Sortie J,K pour les sections de voie 1 et 2
	Sortie J,K pour les sections de voie 3 et 4
	Sortie J,K pour les sections de voie 5 et 6
	Sortie J,K pour les sections de voie 7 et 8

	<p>Entrée J, K</p> <p>Le LRB08 est connecté à la sortie de la voie (J,K) de l'unité de contrôle (LZV200, LZV100) ou d'un amplificateur (LV103, LV102, LV101, LV100). Cette connexion est également utilisée pour alimenter le LRB08.</p> <p>Connexion pour le bus de rétrosignalisation R,S</p> <p>Ces deux bornes R et S sont connectées aux bornes du même nom sur un LZV200 (LZV100/LZ100).</p> <p>Plusieurs LRB08 sont connectés en parallèle.</p>
	<p>LED pour l'indication de l'état.</p>
	<p>Bouton pour les réglages</p>

La figure suivante montre la connexion de base des sections de voie à surveiller au LRB08 ainsi que la connexion du LRB08 à un LZV200.



La capacité de charge maximale des sorties est de 4A chacune, la capacité de charge totale (flux de courant sur toutes les sorties) ne doit pas dépasser 5A.
Toutes les bornes "J" du LRB08 sont connectées électriquement.



Connexion des sections de voie à LRB08

Comme toutes les bornes J du LRB08 sont interconnectées, il peut être suffisant de connecter le rail "traversant" (le rail supérieur dans la figure 2). Cependant, en

fonction de la longueur des sections, l'alimentation supplémentaire est avantageuse car elle contrebalance les éventuelles pertes de tension sur la longueur du rail.

Tabelle der korrespondierenden Adressen
(R=Rückmeldeadresse, A=Weichenadressen)

Examples of possible combinations
(F=Feedback address, A=Point address)

Tableau de correspondance des adresses d'aiguillage et de rétrosignalisation
R=adresse de rétrosignalisation, A= adresses d'aiguillage

R	A	R	A	R	A
1	1 - 4	23	89 - 92	44	173 - 176
2	5 - 8	24	93 - 96	45	177 - 180
3	9 - 12	25	97 - 100	46	181 - 184
4	13 - 16	26	101 - 104	47	185 - 188
5	17 - 20	27	105 - 108	48	189 - 192
6	21 - 24	28	109 - 112	49	193 - 196
7	25 - 28	29	113 - 116	50	197 - 200
8	29 - 32	30	117 - 120	51	201 - 204
9	33 - 36	31	121 - 124	52	205 - 208
10	37 - 40	32	125 - 128	53	209 - 212
11	41 - 44	33	129 - 132	54	213 - 216
12	45 - 48	34	133 - 136	55	217 - 220
13	49 - 52	35	137 - 140	56	221 - 224
14	53 - 56	36	141 - 144	57	225 - 228
15	57 - 60	37	145 - 148	58	229 - 232
16	61 - 64	38	149 - 152	59	233 - 236
17	65 - 68	39	153 - 156	60	237 - 240
18	69 - 72	40	157 - 160	61	241 - 244
19	73 - 76	41	161 - 164	62	245 - 248
20	77 - 80	42	165 - 168	63	249 - 252
21	81 - 84	43	169 - 172	64	253 - 256
22	85 - 88				

Nicht geeignet für Kinder unter 14 Jahren wegen verschluckbarer Kleinteile. Bei unsachgemäßem Gebrauch besteht Verletzungsgefahr durch funktionsbedingte Kanten und Spitzen! Nur für trockene Räume. Irrtum sowie Änderung aufgrund des technischen Fortschrittes, der Produktpflege oder anderer Herstellungsmethoden bleiben vorbehalten. Jede Haftung für Schäden und Folgeschäden durch nicht bestimmungsgemäßen Gebrauch, Nichtbeachtung dieser Gebrauchsanweisung, Betrieb mit nicht für Modellbahnen zugelassenen, umgebauten oder schadhafte Transformatoren bzw. sonstigen elektrischen Geräten, eigenmächtigen Eingriff, Gewalteinwirkung, Überhitzung, Feuchtigkeitseinwirkung u.ä. ist ausgeschlossen; außerdem erlischt der Gewährleistungsanspruch.

Not suitable for children under 14 because of the danger of their swallowing the small constituent pieces. Improper use can result in injury from functionally necessary points and edges! For use in dry areas only. Errors and omissions excepted. We reserve the right to make changes in line with technical progress, product maintenance or changes in production methods. We accept no responsibility for direct or indirect damages resulting from improper use, non-observance of instructions, use of transformers or other electrical equipment which is not authorised for use with model railways, or transformers or other electrical equipment which has been altered or adapted or which is faulty. Furthermore, we accept no responsibility for damages resulting from unsupervised modifications to equipment or acts of violence or overheating or effects of moisture etc. In all such cases, guarantees shall become void.

Les appareils numériques sont non indiqués pour les enfants en dessous de 14 ans en raison des petites pièces susceptibles d'être avalées. En cas d'utilisation incorrecte existe un danger de blessures dues à des arêtes vives ! Les appareils sont uniquement utilisables dans des locaux secs. Sauf erreur due à des modifications sur base des progrès techniques, de l'entretien des produits ou d'autres méthodes de production. Est exclue toute responsabilité pour des dommages et conséquences de dommages suite à un emploi des produits non conforme à la destination, à un non-respect du mode d'emploi, à une exploitation autre que dans un chemin de fer miniature, avec des transformateurs de courant modifiés ou détériorés, ou bien d'autres appareils électriques, à une intervention autoritaire, à une action violente, à une surchauffe, à une action humide, entre autres choses. De surcroît est éteinte toute prétention à l'exécution de la garantie.

Lenz

ELEKTRONIK GMBH

Vogelsang 14
D – 35398 Gießen
Hotline: 06403 900 133
Fax: 06403 900 155
www.lenz-elektronik.de
support@lenz-elektronik.de



Diese Betriebsanleitung bitte für späteren Gebrauch aufbewahren!
Keep this operation manual for future reference!
Conservez bien ce livret d'instructions pour une utilisation ultérieure !
